

# FILTRE TANGENTIEL 2V4 TAN PM

La filtration tangentielle permet en une seule étape de rendre l'analyse possible sur un liquide chargé en particules, ce système permet de filtrer en continu en prélevant un échantillon représentatif.

## APPLICATIONS

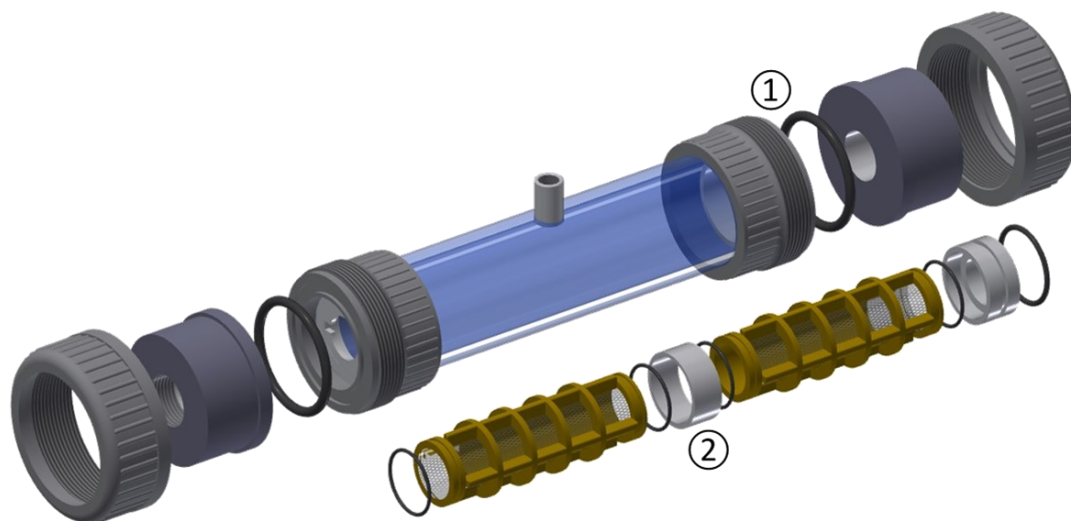
- Préfiltration
- Filtration

## ACCESSOIRES

- Décolmateur DECLIF HP MINI
- Décolmateur DECTAN
- ADPTANS : Pour compatibilité fritté inox & Fito

## DÉBITS :

- Débit filtrat : 200 L/H
- Débit Boucle Rapide : 1500 L/H recommandé



## AVANTAGES

- Démontage rapide sans outil.
- Remplacement de l'élément filtrant facile.
- Peut être monté horizontalement ou verticalement
- L'ajout du décolmateur permet un nettoyage et une maintenance en ligne de l'élément filtrant sans démontage.



### Données Techniques

Pression max.	3 bar
Temp. max.	60 °C
Matériau	PVC
Matériaux spécifiques	Sur demande
Volume	500 mL
Poids	1325 g
Joints	EPDM
Joints spécifiques	Sur demande

### Pièces de rechange

① Pochette de joints	PJ TAN PVC
② Élément filtrants	À définir

### Connexions

Entrée:	1" G
Sortie:	1" G
Sortie filtrat:	1/4" G

**NOS SOLUTIONS: LA REPOSE A VOS BESOINS**